

MANUAL DE USO

TANQUE VERTICAL 20.000 LITROS



TANQUE VERTICAL DE 20.000 L.

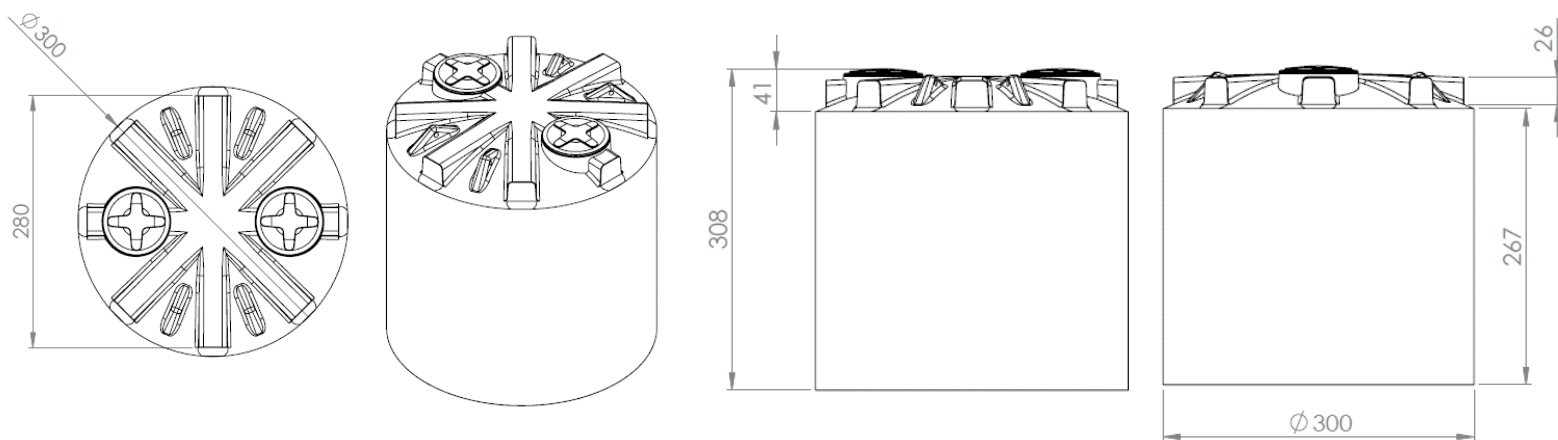
Nuestros tanques cilíndricos verticales están fabricados con polietileno, un material conocido por su resistencia, ligereza e higiene, lo que los convierte en la elección perfecta para el almacenamiento de agua.

Gracias a su diseño vertical, estos tanques aprovechan eficientemente la altura disponible, lo que los hace ideales para áreas limitadas.

INFORMACIÓN BÁSICA

Capacidad volumétrica (LTS)	Dimensiones (Cm)	Materiales	Proceso de fabricación	Colores
20.000	Ø 300 X 308	Polietileno	Rotomoldeo	Negro, azul o blanco natural

USO: Almacenamiento de agua a temperatura ambiente.



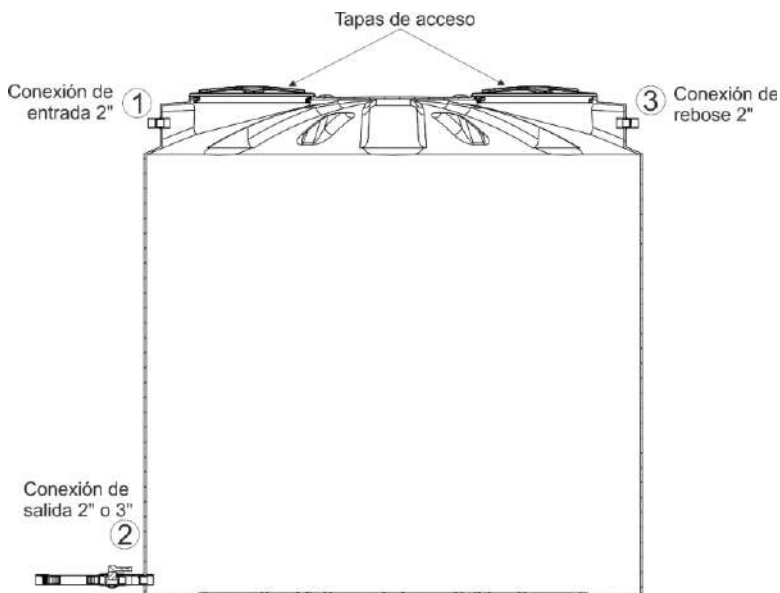
ACCESORIOS

Accesorios Incluidos		
ITEM	DESCRIPCIÓN	CANTIDAD
1	Adaptador hembra de 2"	4
2	Adaptador macho de 2"	4
3	Manguera flexible 2"	1
4	Válvula de bola PVC 2" roscada	1
5	Empaque 2"	3
6	Unión polietileno 2" PG (Natural)	2
7	Abrazadera 2"	2

Accesorios opcionales que NO incluye el kit

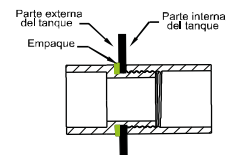
- Flotador
- Cheque
- Unión Universal
- Válvula de paso
- Tubería PVC
- Caja eléctrica
- Cableado eléctrico

ENSAMBLE DE ACCESORIOS



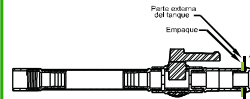
1 Conexión de entrada

- Consiste en:
- Adaptador macho de 2"
 - Adaptador hembra de 2"
 - Empaque de 2"



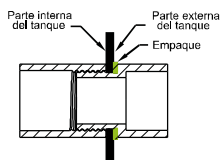
2 Conexión de salida

- Consiste en:
- Manguera flexible
 - Válvula de bola de 2"
 - Empaque de 2"
 - 2 Unión de polietileno 2"
 - 2 Adaptador macho de 2"
 - 2 Adaptador hembra de 2"
 - 2 Abrazadera

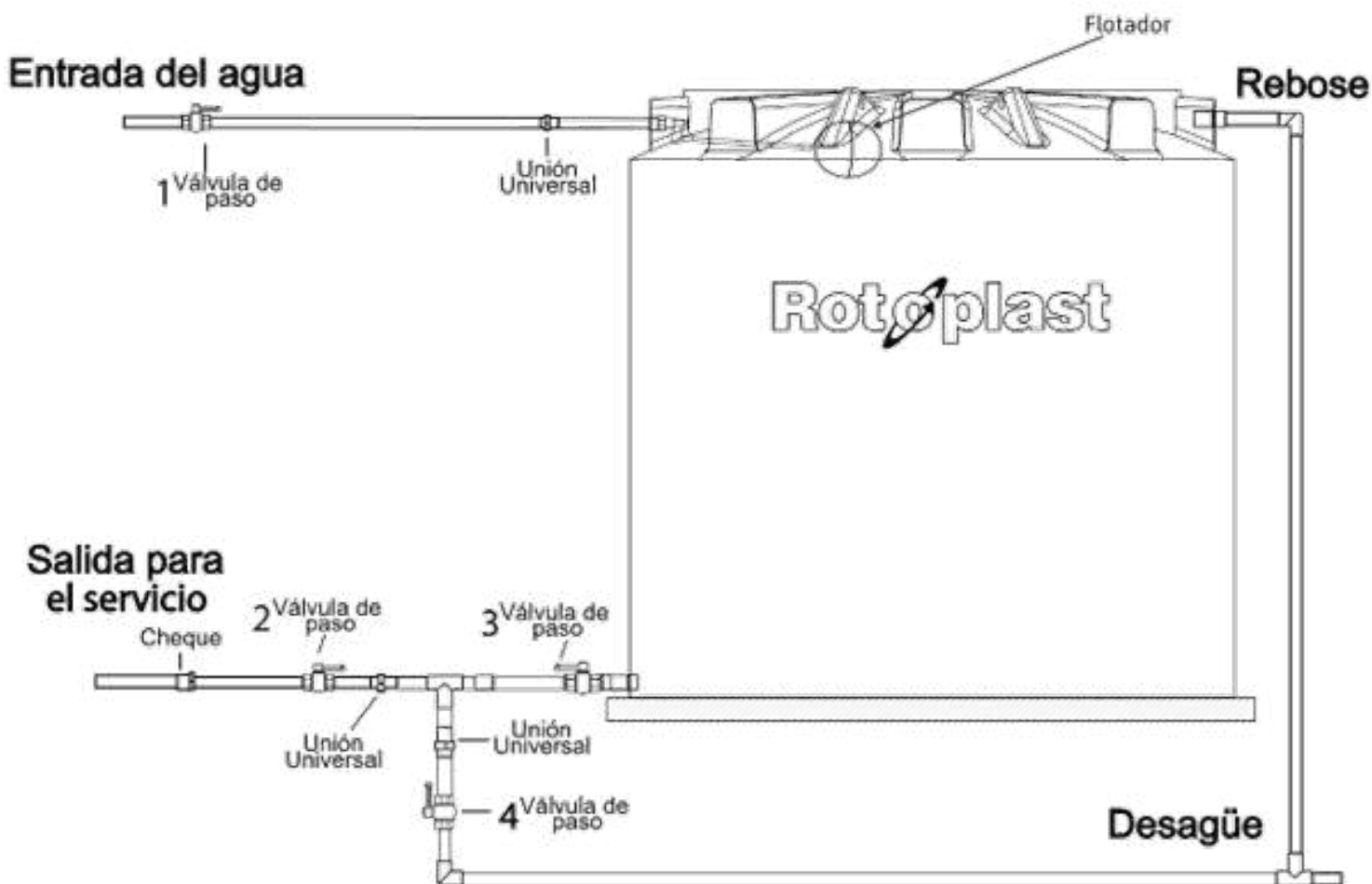


3 Conexión de rebose

- Consiste en:
- Adaptador macho de 2"
 - Adaptador hembra de 2"
 - Empaque de 2"



INSTALACIÓN



Rotoplast

Planta Industrial

Parque Industrial La Brizuela Km. 22 Autopista Medellín - Bogotá / Guarne - Colombia
PBX: (604) 448 1101 / Línea gratuita de atención al cliente: 018000420100

www.rotoplast.com.co



RECOMENDACIONES PARA LA INSTALACIÓN

- El tanque debe ser lavado y desinfectado antes de ser llenado con agua.
- La superficie sobre la cual va a estar apoyado el tanque debe ser nivelada, continua y sin irregularidades como piedras o palos que lo deterioren o deformen.
- El Tanque debe quedar completamente apoyado en el suelo, el área de la superficie sobre la cual se instalará el tanque siempre debe ser mayor que el área del fondo del tanque.
- La estructura de apoyo del tanque debe soportar el peso del tanque lleno con agua (21 Toneladas).
- Los tanques ROTOPLAST son solo para almacenamiento de agua.
- La conexión de la salida debe hacerse con una manguera flexible como la suministrada por Rotoplast. No debe hacerse directamente con tubería rígida.
- La instalación del tanque debe ser realizada por personal capacitado y siguiendo las instrucciones proporcionadas en el manual.
- Evite exponer el tanque a temperaturas extremas, ya que podría afectar su integridad estructural y durabilidad.
- Durante el llenado del tanque, asegúrese de supervisar el proceso para evitar desbordamientos y posibles daños.

PUESTA EN MARCHA Y USO

1 La conexión de entrada está ubicada en la parte superior, esta conexión permite la entrada de agua que pasa por la válvula #1, normalmente en esta conexión se instala un flotador para controlar el llenado del tanque.

2 La conexión de salida de agua está ubicada en la parte inferior del tanque debajo de la conexión de entrada, por esta sale el agua del tanque hacia la válvula #3.

3 La conexión de rebose está al lado opuesto de la conexión de entrada, en esta conexión se llevan las aguas al desagüe para evitar derrames en el lugar de instalación.

4 Si hace uso de dispositivo para controlar el llenado asegúrese de calibrarlos cuando se hace el llenado.



PASOS PARA USAR EL TANQUE

<p>1 Conecte los accesorios de entrada, salida y rebose.</p>	<p>2 Revise que todas las conexiones estén ensambladas correctamente.</p>	<p>3 Para proceder con el llenado del tanque cierre todas las válvulas y luego abra las válvulas #1 y #3.</p>
<p>4 Mientras llena, revise que no se presenten fugas en la tubería, accesorios o el mismo tanque hasta que el flotador o sistema de control de llenado detenga el paso de agua.</p>	<p>5 Al tener el tanque lleno con agua coloque las tapas del tanque y proceda a abrir la válvula #2 para disponer del agua.</p>	<p>6 Revise nuevamente todas las conexiones para finalizar la instalación. Si requiere vaciar el tanque se recomienda leer las instrucciones de mantenimiento.</p>

MANTENIMIENTO

Realizar el mantenimiento según la normatividad vigente, tener presente que el mantenimiento se define según el uso, ubicación, recursos y/o accesorios instalados.

Si las conexiones se han realizado como lo sugiere Rotoplast y es necesario realizar el vaciado del tanque, lo primero que debe hacer es retirar las tapas del manhole, cerrar todas las válvulas y luego abra las válvula #3 y #4 hasta quedar completamente vacío. Para llenarlo nuevamente, cierre todas las válvulas y realice los pasos para usar el tanque.

PASOS PARA USAR EL TANQUE

<p>1 Realizar inspecciones periódicas del tanque para garantizar su funcionamiento óptimo y prolongar su vida útil, se recomienda hacerlo mínimo una vez al mes.</p>	<p>2 Durante las inspecciones, verificar el estado de las tapas, asegurándose de que estén bien cerradas.</p>	<p>3 Limpiar el interior del tanque regularmente para eliminar sedimentos y residuos que puedan acumularse, utilizando métodos y productos apropiados para el material de polietileno.</p>
<p>4 Inspeccionar las conexiones para detectar posibles fugas y realizar los ajustes necesarios.</p>	<p>5 Antes de realizar trabajos de mantenimiento, asegúrese de vaciar completamente el tanque y desconectar cualquier suministro de agua.</p>	<p>6 Al realizar tareas que involucren trabajar en alturas o trabajo en espacios confinados, como la instalación o mantenimiento del tanque, es fundamental cumplir con las normativas de seguridad vigentes para prevenir accidentes y lesiones.</p>
<p>7 Además de las normas de seguridad específicas para trabajar en alturas y espacios confinados, es importante tener en cuenta cualquier otra normativa o regulación vigente y aplicable a las condiciones de uso del tanque. Por ejemplo, si el tanque se instala en un entorno industrial, es posible que se apliquen normas adicionales de seguridad relacionadas con la manipulación de productos químicos, la prevención de incendios u otros riesgos específicos del lugar de trabajo.</p>		



! TRANSPORTE

Datos importantes del producto a tener en cuenta:

440 kg	Ø 300 cm x 308 cm	Polietileno	4 en parte superior	1 kit para conexión y 2 tapas Ø70 cm
PESO	DIMENSIONES	MATERIAL	PUNTOS DE IZAJE	ACCESORIOS SUELTOS

Asegure el tanque correctamente durante el transporte para evitar movimientos bruscos que puedan causar daños o accidentes.

Al transportar el tanque, asegúrese de utilizar equipos adecuados y manipularlo con cuidado para evitar daños estructurales.

! IMPORTANTE

Este producto se debe transportar según la normatividad vigente para cargas extradimensionadas.

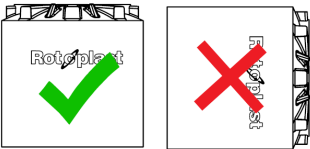
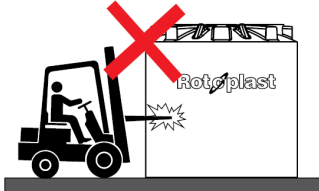
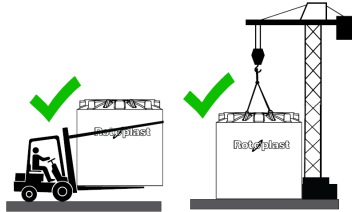
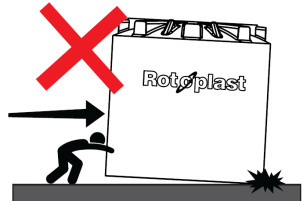
📄 RECOMENDACIONES DE TRANSPORTE

1 Obtención de Permisos: Es fundamental obtener los permisos necesarios de las autoridades competentes en Colombia.	2 Planificación de la Ruta: Realiza una cuidadosa planificación de la ruta, considerando factores como la altura de los puentes, el ancho de las carreteras y las condiciones del terreno.	3 Escolta y Acompañamiento: Dependiendo de la normatividad vigente es posible que se requiera acompañamiento por vehículos escolta durante el transporte. Estos acompañantes ayudarán a garantizar la seguridad vial y a facilitar el tráfico en la ruta.
4 Señalización y Marcado: Asegúrate de que la carga esté debidamente señalizada y marcada con dispositivos de advertencia, como luces intermitentes, banderolas y señales reflectantes.	5 Inspección de la Carga: Antes de iniciar el transporte, realiza una inspección exhaustiva de la carga para verificar su estabilidad y seguridad.	6 Seguridad en el Transporte: Durante el transporte, sigue todas las normas de seguridad vial y precauciones adicionales necesarias para garantizar la seguridad de la carga, del personal involucrado y de otros usuarios de la vía.



! ALMACENAMIENTO Y MANIPULACIÓN

<p>Ø 3.20</p> <p>Disponga del área necesaria para el almacenamiento de cada tanque</p>	 <p>No poner un tanque sobre otro.</p>	 <p>Almacene el tanque en una superficie nivelada y estable.</p>
--	---	---

<p>Almacenar el producto de forma vertical.</p> 	<p>Proteja el tanque de golpes o impactos en el almacenamiento y manipulación.</p> 	<p>Manipular usando equipos adecuados como montacargas o grúas.</p> 	<p>No arrastrar el tanque.</p> 
--	--	--	--

GARANTÍA

Rotoplast certifica que este producto es fabricado con los más altos estándares de Calidad y es elaborado dando cumplimiento a todas las disposiciones de tipo legal que apliquen, acorde a los lineamientos del sistema de gestión de Calidad de ROTOPLAST, bajo la norma ISO 9001: 2015 y que cuenta con **(3) tres años** de garantía siempre que el producto sea utilizado en las condiciones de uso recomendadas por el fabricante ROTOPLAST.

Rotoplast

Planta Industrial

Parque Industrial La Brizuela Km. 22 Autopista Medellín - Bogotá / Guarne - Colombia
PBX: (604) 448 1101 / Línea gratuita de atención al cliente: 018000420100

www.rotoplast.com.co

